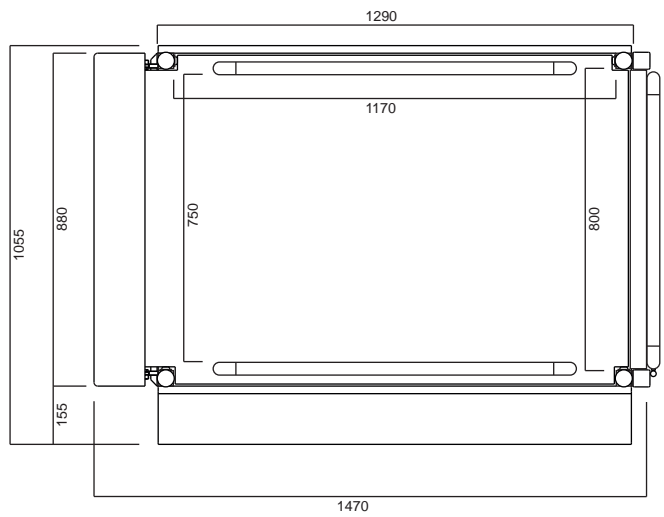
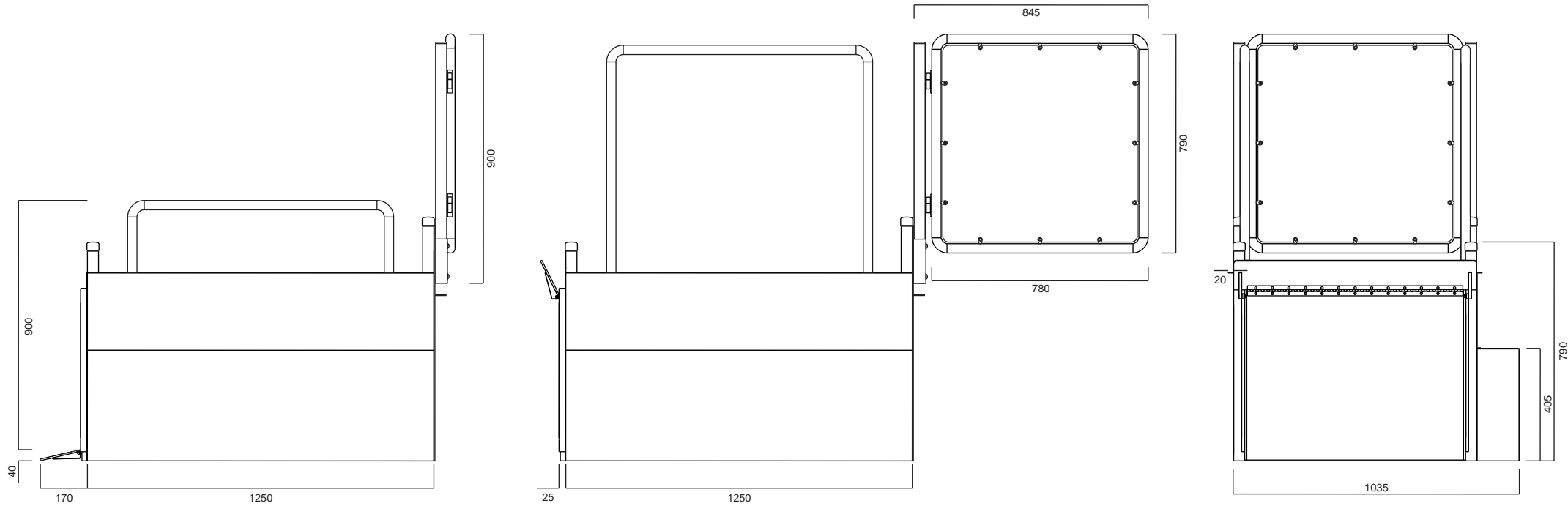

 Rollstühle & Hebelifte				alle Maße in mm	
		Datum	Name	Hebelifte HBL600 Typ G mit Tor Motorgehäuse links	
		Bearb. 09/2012			
		Gepr.			
		Norm			
					Blatt 1
Zust.	Änderungen	Datum	Name		



 Rollstuhlrampen & Hebelifte				alle Maße in mm	
		Datum	Name	Hebelifte HBL600 Typ G mit Tor Motorgehäuse rechts	
		Bearb. 09/2012			
		Gepr.			
		Norm			
Zust.	Änderungen	Datum	Name		