
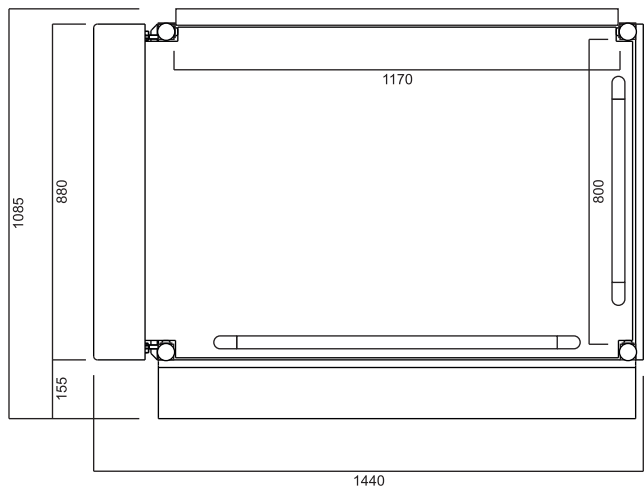
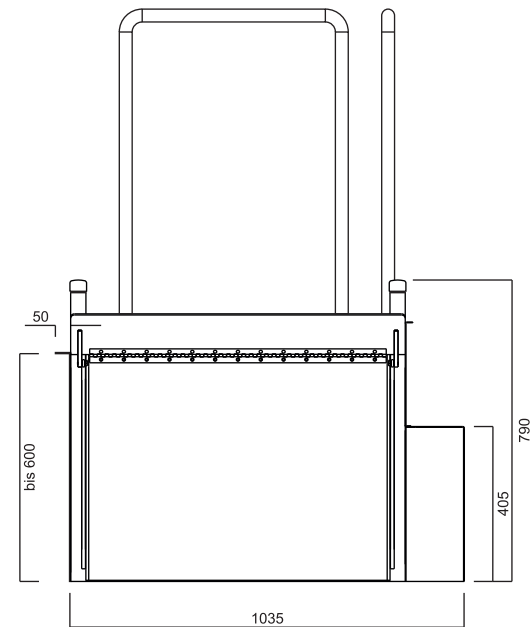
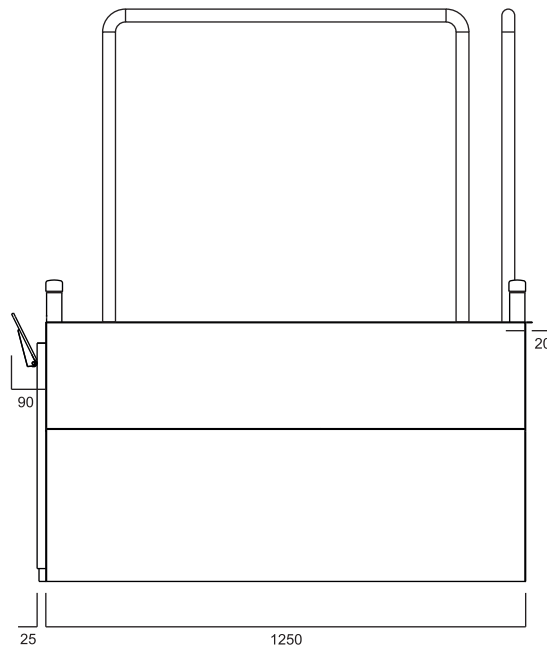
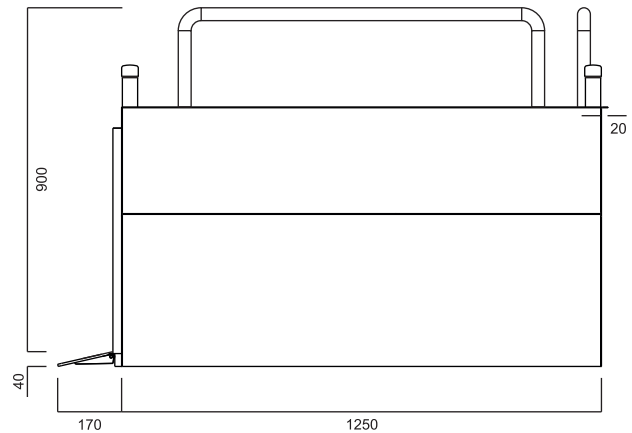



				alle Maße in mm	
				Datum	Name
				Bearb.	09/2012
				Gepr.	
				Hebelifte HBL600 Typ E Motorgehäuse links	
Zust.	Änderungen	Datum	Name		



 Rolllühlrampen & Hebelifte				alle Maße in mm			
				Hebelifte HBL600 Typ E Motorgehäuse rechts			
	Datum	Name					
	Bearb. 09/2012						
	Gepr.						
	Norm						
Zust.	Änderungen	Datum	Name		Blatt 1		