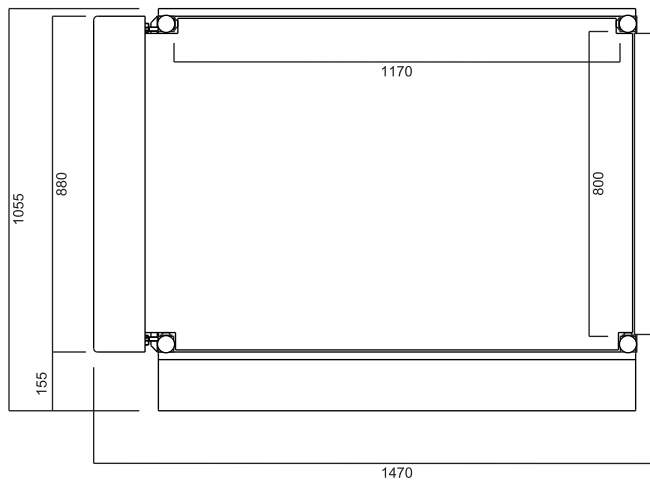
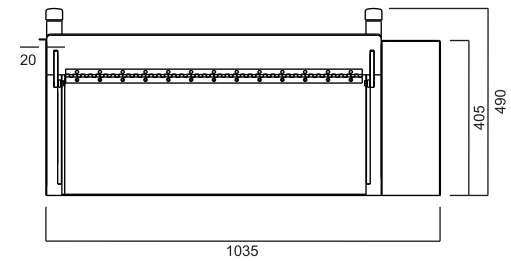
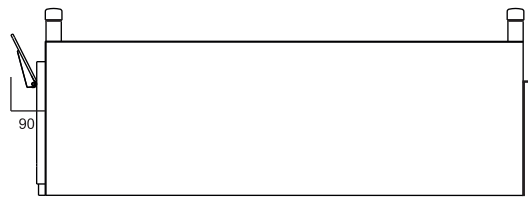
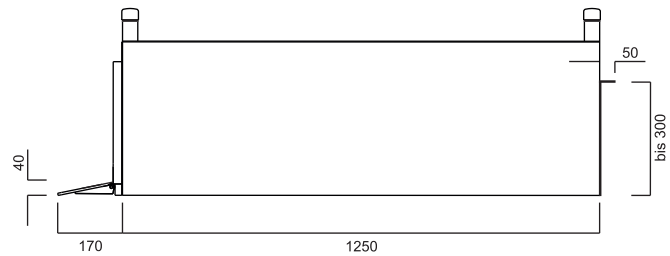

 <small>Rollstuhlrampen &amp; Hebelifte</small>				alle Maße in mm	
		Datum	Name	Hebelifte HBL300 Typ G Motorgehäuse links	
		Bearb.	09/2012		
		Gepr.			
		Norm			
					Blatt
					1
Zust.	Änderungen	Datum	Name		



 Rollluhtrampen & Hebelifte				alle Maße in mm					
				Hebelifte HBL300 Typ G Motorgehäuse rechts				Blatt	
1									
Zust.	Änderungen	Datum	Name						
				Datum	Name				
				Bearb. 09/2012					
				Gepr.					
				Norm					